

OFL基本形シリーズ / OFL standard series



OFL基本形シリーズはアルミ合金ダイカスト製で、最も一般的、広範囲に使用されている標準形フットスイッチです。
OFL series is made of die-cast aluminum and is standard foot switch most generally used in a wide area.

主な用途 / Use

- 産業機器 (各種工作機械など)、運輸車輛 (電車、バスなど)、木工機器、縫製機器、設備機器、医療機器、測定機器、民生機器など全般
- Industrial equipment (each machine tool), transportation vehicle (the train, bus), Woodworking equipment, Sewing equipment, Medical equipment, Measuring equipment, Public welfare device, general equipment, etc.

形式の説明 / Explanation of type



- ① オジデンフットリミットスイッチを示す。
OJIDEN FOOT LIMITSWITCH is indicated.
 - ② 内蔵スイッチの特性と極数および機能を示す。
Property, pole number and function of a built-in switch are indicated.
 - ③ 保護カバー (ステンレス製/オプション) CS形を示す。
Protection cover (made of stainless steel (option)) as CS type is indicated.
- ※ ②内蔵スイッチの特性・性能は、P.34をご確認ください。
Please refer to P.34 for ②characteristic and performance of a built-in switch.

- 1,2 Z形 (1c, 2c) マイクロスイッチ内蔵を示す。
Indicate Z-type of micro switch (1c,2c).
- TW Z形 (各側1c) マイクロスイッチ内蔵2連式を示す。
Indicate Twin style Z-type of micro switch (each side 1c).
- TV V形 (各側1c) マイクロスイッチ内蔵2連式を示す。
Indicate Twin style V-type of micro switch (each side 1c).
- X Z形 (1c) 直流形マイクロスイッチ内蔵を示す。
Indicate Z-type of micro switch for DC use (1c).
- BS Z形 (1c) ロック式マイクロスイッチ内蔵を示す。
Indicate Z-type of micro switch having alternate action (maintained) (1c).
- F, 2F 押ボタン形 (1a, 2c) ロック式スイッチ内蔵を示す。
Indicate push button type of micro switch having alternate action (maintained) (1a,2c).
- R リード (1a) スイッチ (PPFJ-07G1) 内蔵を示す。(シール構造タイプ)
Indicate Lead switch (seal structure type) (1a).
- 55 Z形 (1c) 密閉形スイッチ (2RS55-JM) 内蔵を示す。
Indicate Z-type of sealed micro switch (1c).

OFL基本形 / OFL standard model

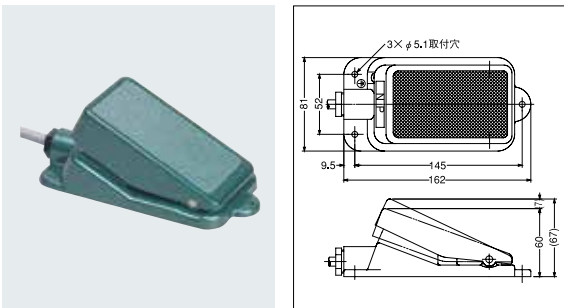
- OFL-形 (後ヒンジ形 / Backward fulcrum)

特長 / Features

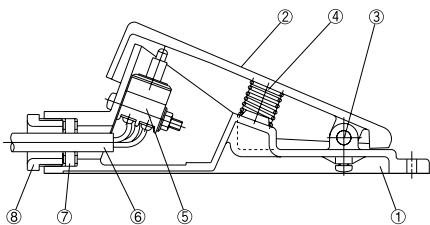
- 50数年間、国内最高の実績を誇る高信頼性フットスイッチ OFL 基本形。
- スイッチの内蔵区分で各形式が分類されます。
- コード引出口はシールコネクタ付。コンジットサイズは G1/2 (管用平行ネジ) です。
- OFL standard model has been evaluated with the proven highest credibility in a domestic for several 50 years.
- Classified by built-in switch to each model.
- Outlet of cord comes with seal connector as standard. Conduit size is G1/2.

保護カバー付
(オプション)
/ With Protection cover (option)

- OFL-形-CS形



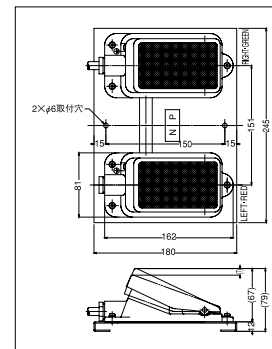
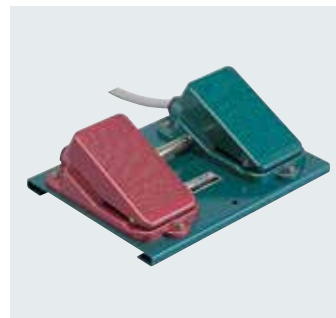
OFL-1基本形構造図 (内部構造図 / Inner structural drawing)



品番 ITEM	部品名称 PART NAME	材 質 MATERIAL
①	ボディ	アルミダイカスト
②	ペダル	アルミダイカスト
③	シャフト	快削鋼 (メッキ)
④	スプリング	ピアノ線 (メッキ)
⑤	内蔵スイッチ	Z形マイクロスイッチ
⑥	コード	VCTF 1.25mm ² ×3芯×1m (グレー)
⑦	バッキング	クロロブレンコム (クロ)
⑧	コネクタ(G1/2ネジ)	ポリアセタール樹脂 (クロ)

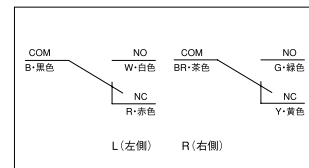
2連式 / Twin type

- OFL-TW形 ● OFL-TV形



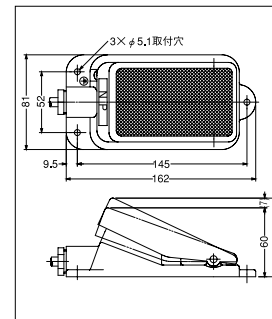
主な用途 / Use

- 電磁開閉器の操作、2回路の操作に最適です。
 - Most appropriate to operation of electromagnetic switch and 2 circuits.
- ◆ 2連式・接点構成とコードの色分け / Contact and sender wire classification by color 各側とも1c / Each side SPDT



シール構造スイッチ内蔵タイプ / Seal structure built-in switch type

- OFL-VG5形 ● OFL-R形 ● OFL-55形



主な用途 / Use

- 防湿、防まつ形スイッチ内蔵タイプ。
 - 埃、水滴等がかかる悪環境にも対応可能。
- Water-proof, splash-proof of built-switch type.
● This model adapts to bad environment where such as dust & drip exists.

※画像はOFL-R

OFL基本形シリーズ / OFL standard series

形式 Type	保護カバー CS	動作特性		定格 Rating	内蔵スイッチ Switch	接点構成 Contact	附属コード VCTF cord	動作力 N	重量 約g	保護構造 IP class
		モーメンタリ	オルタネイト							
OFL-1	○	●	—	6A-250VAC	MICRO スイッチ	1c	1.25mm ² 3芯1m	27 (2.8kgf)	480	IP30
OFL-2	○	●	—		Z形	2c	1.25mm ² 6芯1m		580	
OFL-TW	—	●	—	2連式	Z形	1c 各側とも	1.25mm ² 6芯1m	1,650		
OFL-V	○	●	—	6A-250VAC	V形	1c	0.75mm ² 3芯1m	450		
OFL-TV	—	●	—		2連式	V形	1c 各側とも	0.75mm ² 6芯1m	1,600	
OFL-X	○	●	—	10A-125VDC 3A-250VAC	Z形	1c	1.25mm ² 3芯1m	480		
OFL-BS	○	—	●	3A-250VAC		1c	0.75mm ² 3芯1m	450		
OFL-F	○	—	●	3A-250VAC	押ボタン形 (ロック式)	1a	0.75mm ² 2芯1m	450		
OFL-2F	○	—	●			2c	0.75mm ² 6芯1m	520		

シール構造スイッチ内蔵タイプ / Seal structure built-in switch type

形式	保護カバー	動作特性	定格	内蔵スイッチ	接点構成	附属コード	動作力	重量	保護構造	IP Classは相当品
OFL-VG5	○	●	—	V形 (IP67)	1c	0.75mm ² 3芯2m	25 (2.6kgf)	510	IP67 (内蔵スイッチ)	
OFL-R	○	●	—	リードスイッチ R形 (IP57)	1a	0.75mm ² 2芯2m	500	IP57 (内蔵スイッチ)		
OFL-55	○	●	—	Z形 (IP54)	1c	1.25mm ² 3芯2.5m	620	IP54 (内蔵スイッチ)		

※新保護カバー (ステンレス製 / オプション「CS形」)。○印は、取付可能形式を示す。(重量:約1,310g)