

S7形シリーズ / S7 series

S7形は高信頼性ベスタクト封入形接点を採用し、それを密封構造(2重)にした防浸形フットスイッチです。
S7 series is waterproof footswitch which adopted high reliability-BESTACT enclosure-contact, and it made it sealed structure.

機器用防浸形 / Water proof type

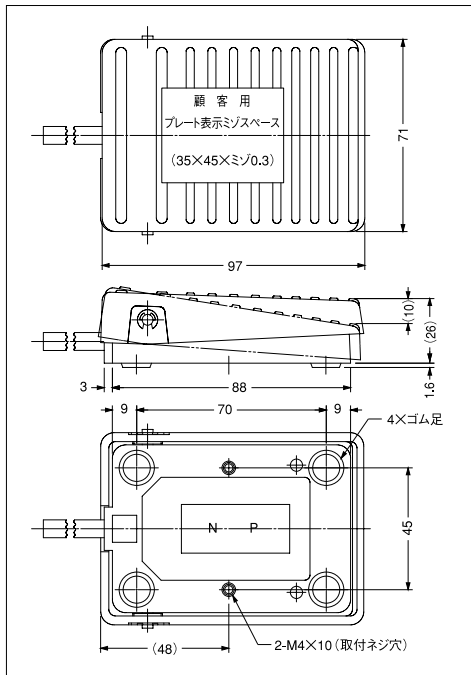
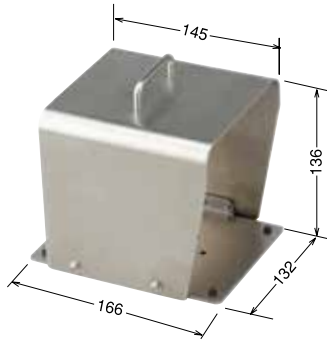
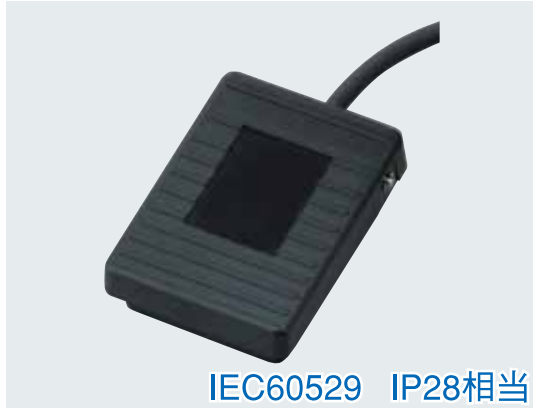
● OFL-□-S7形 (前ヒンジ形 / Forward fulcrum)

保護カバー付(オプション)
/ With protection cover (option)

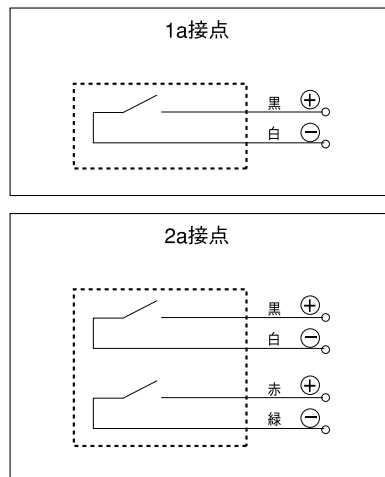
● OFL-□-S7CS形

特長 / Features

- ハーメティックシール接点の採用により、耐水性、耐ガス性、耐環境性にすぐれています。
- この接点(安川コントロール製)は、あらゆる回路に使用できます。(微小1mA-24VDCより直接制御の大パワーまで)
- 防浸形にて丸洗いも可能です。
- 保護カバー(CS)は、ステンレス製で持ち運び便利な取手付です。(オプション)
- By adoption of a hermetic-sealed contact, it excels in water resistance, gas resistance and environmental resistance.
- Contact can be used for any kinds of circuits.
- Whole washing is possible.
- Optional protective cover with handle (CS) is convenient to carry.



接点構成 / Contact structure



主な用途 / Use

- 医療機器・食品機器・船舶機器・産業機器・その他
- Medical equipment, Food equipment, Vessel equipment, Industrial equipment, etc.

定格・性能 / Rating, Performance

定格使用電流	0.3A-110VDC(L/R=40ms)
接点構成	1a or 2a (Reed Contact)
接触抵抗	500mΩ以下 (DC6V-1A)
絶縁抵抗	100MΩ以上 (DC500Vメガー)
耐電圧	耐アース間:1500VAC (1分間) 接点間:500VAC (1分間)
使用温度範囲	-10°C~+60°C
ハウジング材質	ABS樹脂(黒)
耐振動性	49m/S ² (5G) 以上(10~55Hz)
耐衝撃性	980m/S ² (100G) 以上
ペダル耐荷重	1350N (1分間)
電氣的寿命	AC 50万回以上 DC 30万回以上 (定格使用電流にて)
保護構造	防浸形 IP28相当
適合規格	IEC60601-1準拠

■ S7形シリーズ / S7 Series

形式 Type	保護カバー CS	動作特性		定格 Rating	内蔵スイッチ Switch	接点構成 Contact	附属コード VCTF cord	動作力 N	重量 約g	保護構造 IP class
		モーメンタリー								
OFL-R-S7	○	●		0.3A-110VDC	ベスタクト (リードスイッチ) R25	1a	0.75mm ² 2芯3m	13N (1.3kgf)	290	IP28相当
OFL-2R-S7	○	●								

※新保護カバー(ステンレス製/オプション「CS形」)。○印は、取付可能形式を示す。(重量:約1,310g)

- ◆ 本製品の取付ネジや保護カバー等は、非磁性体をご使用ください。
- ◆ 本スイッチはガラス封入接点内蔵のため、強く当てたり、落としたりしないこと。万一落下させた場合は、動作特性など検査して、異常ないことを確認後、ご使用ください。
- ◆ 直流回路で使用する場合は、附属コードをマーク表示(+-)通り接続してください。

- ◆ When using a mounting screw, a protective cover, and etc. on this S7 series, please use non magnetic material one.
- ◆ Please don't strongly hit or drop a S7 series due to the glass enclosure contact type. If like above situation occurs, please inspect an operating characteristics, and etc, then start using after confirming that everything is normal.
- ◆ In case of using by direct current-circuit, please connect an attached cord based on displayed mark (+-).