

# SM2 S4形シリーズ / SM2 S4 series (TUV認証取得製品 / TÜV approved)

## ペダル安全ロックレバー付 / With pedal lock safety lever



意匠登録取得品

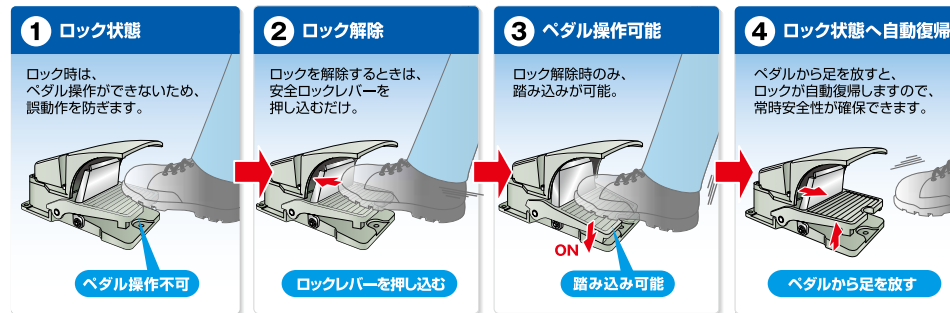
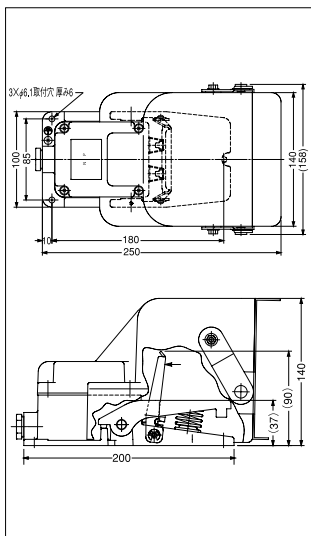
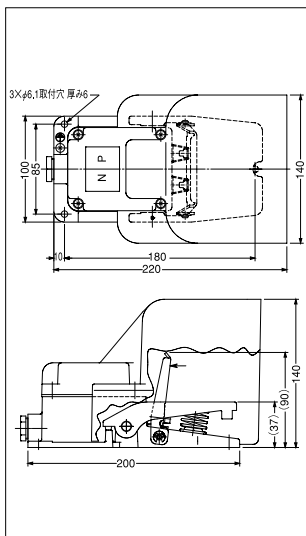
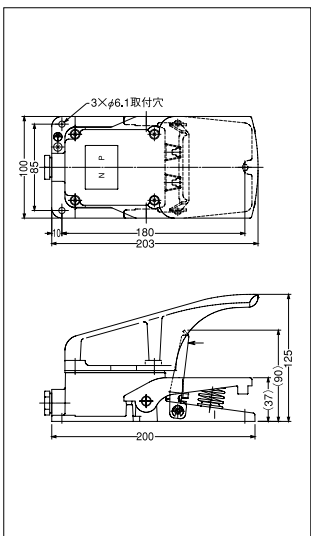
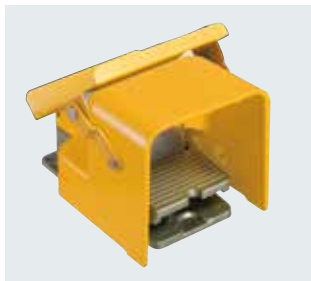
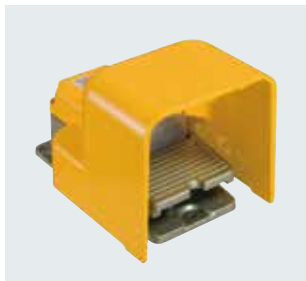
ペダルに「ものを落とした」「うっかりペダルを踏んでしまった」などによるトラブルの発生は大変危険です。オジデンの誤動作防止用、ペダル安全ロックレバー「S4」をSM2形シリーズに取り付けたフットスイッチです。

This footswitch is equipped with a pedal safety lock lever (S4) to SM2 series to prevent of malfunction which will be occurred by a dropping stuff or an unintended treading.

● OFL-**V**-SM2CS4形 (保護カバー付 / With protection cover)

● OFL-**VG**-SM2KS4形 (シールド・カバー付 / With shield cover)

● OFL-**ZG**-SM2KSS4形 (シールド安全蓋付 / With shield safety cover)



### ペダル安全ロックレバーの操作 / Operation of pedal lock safety lever

安全ロックレバーを矢印方向(前)に倒しつつ、ペダルを踏んでON、足を放してOFF、レバーは自動復帰でロックします。

Push a pedal safety lock lever forward, then tread a pedal with keeping on pushing a pedal safety lock lever to activate. Release the pedal to OFF, then a pedal safety lock lever returns and lock automatically.

### 仕様 / Specifications

形式 Type	定格 Rating	初期接触抵抗 Initial Contact Resistance	耐電圧 Withstand Voltage	絶縁抵抗 Insulation Resistance	電気的寿命 Electrical Life	保護構造 IP class	TUV認証品 Approved.No.
OFL- <b>V</b> -SM2CS4	10A 250V AC	50mΩ Max.	AC2000V 1minute	100MΩ Min.	125,000Min. Operations	防まつ形 IEC IP 54	B 09 06 15566 004 EN60204-1:2006
OFL- <b>VG</b> -SM2CS4	0.1A 125V AC 0.1A 30V DC	50mΩ Max.	AC1500V 1minute	100MΩ Min.	1,000,000Min. Operations	防まつ形 IEC IP 54	
OFL- <b>ZG</b> -SM2CS4	0.1A 125V AC 0.1A 30V DC	50mΩ Max.	AC1250V 1minute	100MΩ Min.	2,000,000Min. Operations	防まつ形 IEC IP 54	

※ケーブルは別途取付品です。 / without cable  
適用シース外径φ8~φ11

◆ **V**・**VG**形は、はんだ端子 / **V**・**VG** TYPE: Solder terminal ◆ **ZG**形は、ネジ端子 / **ZG** TYPE: Screw terminal

### ■ OFL-**V**-SM2 S4形シリーズ / Type OFL-**V**-SM2 S4 series

<b>V</b> 形式 Type	<b>VG</b> 形式 Type	<b>ZG</b> 形式 Type	動作特性 Action	接点構成 Contact	動作力 Operating	重量 Weight	保護構造 IP class
OFL- <b>V</b> -SM2CS4	OFL- <b>VG</b> -SM2CS4	OFL- <b>ZG</b> -SM2CS4	Momentary	1	31N	1240g	IP54
OFL- 2 <b>V</b> -SM2CS4	OFL- 2 <b>VG</b> -SM2CS4	OFL- 2 <b>ZG</b> -SM2CS4	Momentary	2	31N	1250g	
OFL- <b>TV</b> -SM2CS4	OFL- <b>TVG</b> -SM2CS4	OFL- <b>TZG</b> -SM2CS4	Momentary (Twin type)	1 EACH SIDE	31N	3180g	
OFL- 2 <b>TV</b> -SM2CS4	OFL- 2 <b>TVG</b> -SM2CS4	OFL- 2 <b>TZG</b> -SM2CS4	Momentary (Twin type)	2 EACH SIDE	31N	3190g	
OFL- <b>V</b> -SM2KS4	OFL- <b>VG</b> -SM2KS4	OFL- <b>ZG</b> -SM2KS4	Momentary	1	31N	1840g	
OFL- 2 <b>V</b> -SM2KS4	OFL- 2 <b>VG</b> -SM2KS4	OFL- 2 <b>ZG</b> -SM2KS4	Momentary	2	31N	1850g	
OFL- <b>TV</b> -SM2KS4	OFL- <b>TVG</b> -SM2KS4	OFL- <b>TZG</b> -SM2KS4	Momentary (Twin type)	1 EACH SIDE	31N	4380g	
OFL- 2 <b>TV</b> -SM2KS4	OFL- 2 <b>TVG</b> -SM2KS4	OFL- 2 <b>TZG</b> -SM2KS4	Momentary (Twin type)	2 EACH SIDE	31N	4390g	
OFL- <b>V</b> -SM2KSS4	OFL- <b>VG</b> -SM2KSS4	OFL- <b>ZG</b> -SM2KSS4	Momentary	1	31N	2240g	
OFL- 2 <b>V</b> -SM2KSS4	OFL- 2 <b>VG</b> -SM2KSS4	OFL- 2 <b>ZG</b> -SM2KSS4	Momentary	2	31N	2250g	
OFL- <b>TV</b> -SM2KSS4	OFL- <b>TVG</b> -SM2KSS4	OFL- <b>TZG</b> -SM2KSS4	Momentary (Twin type)	1 EACH SIDE	31N	5360g	
OFL- 2 <b>TV</b> -SM2KSS4	OFL- 2 <b>TVG</b> -SM2KSS4	OFL- 2 <b>TZG</b> -SM2KSS4	Momentary (Twin type)	2 EACH SIDE	31N	5370g	



INDEX  
一般基本形  
アルミタイプ  
スト製タイプ  
機器用  
中形機器用  
多機能形  
薄機能形  
産業用防雨形  
3ボタシヨ形  
産業用防まつ形  
シーソー式  
オマシヨ形  
使用上の注意