

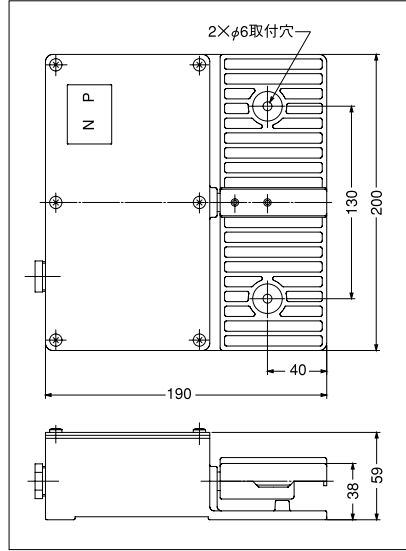
FS形シリーズ / FS series

FS形はアルミ合金ダイカスト製で、ペダル中央部にヒンジシャフトがあり、内蔵カムの向きを変える事で動作形式が変換できるシーソー式ペダルです。

FS is foot switch of seesaw pedal type made of die-cast aluminum, and has a hinged shaft in center area. Conversion of action type is possible by changing a built-in cam's No.

防雨形シーソー式 / Rainproof seesaw style

● OFL-TW-FS形 (中央ヒンジ形 / Center fulcrum)



特長 / Features

- 内蔵カム変換により、①～④動作形式の構成ができます。
- 正、逆転、上昇、下降などの操作に最適です。
- 防雨、耐油、防滴構造です。
- Configuration of ①～④ action type is converted by changing a built-in cam's No.
- Most appropriate for operation such as normal rotation, reverse rotation, Up-Down of lifting.
- Rain-proof, oil-proof, drip-proof structure.

⚠ カムの変換と結線について

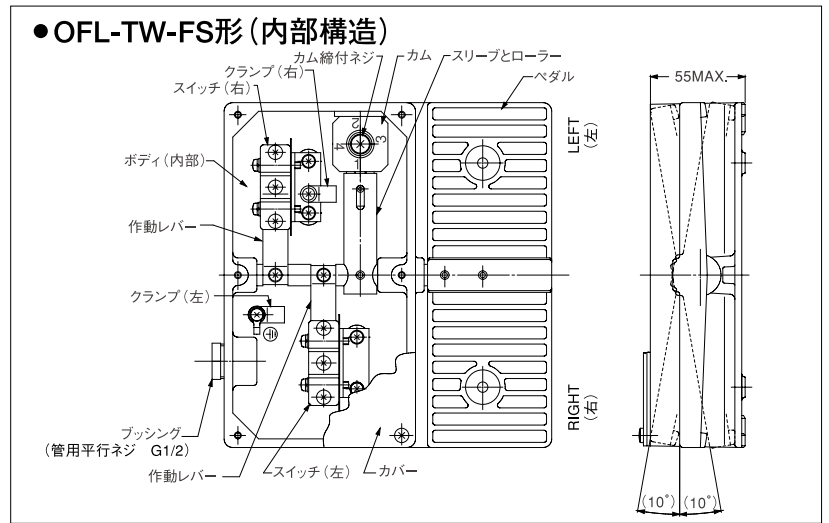
- 1.カム締付ネジM6 ⊕ドライバーでゆるめ、カムを取り出し適用側面にセットします。ネジの締付トルク (118N) にて完了です。
- 2.コードは別途ご用意 (VCT相当品径φ8～11) ください。
- 3.コード引き出し部は付属シールコネクタ (G1/2ネジ) で締付してください。
- 4.内部結線は可動部に接触しない様にクランプ止めにしてください。

シーソー式保護カバー付 / With protection cover

● OFL-TW-FSC形



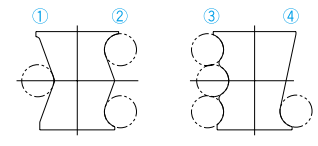
● OFL-TW-FS形 (内部構造)



◆カムNo.と動作形式

- ① 3位置自由戻り式 (標準仕様タイプ) …ペダルは常時水平、右側踏んで左のスイッチON、左側はその逆です。
- ② 2位置保持式 …左右どちらかにスイッチON、保持 (ロック) します。
- ③ 3位置保持式 …左右どちらかにON、および水平保持もします。
- ④ 2段動作式 …ペダルは常時右へダウン (傾斜) 左踏み2段動作式もできます。

カムNo.とペダルローラーの移動



FS形シリーズ / FS series

形式 Type	動作特性		定格 Rating	内蔵スイッチ Switch	接点構成 Contact	附属コード cord	動作力 N	重量 Kg	保護構造 IP class	
	モーメンタリー	オルタネイト								
OFL-TW-FS	●	●	6A-250VAC	MICRO スイッチ Z形	1c 各側とも	別途 Special order (適用シース外径 φ8～φ11)	25 (2.6kgf)	2.0	IP54	
OFL-TW-FSC	●	●								
OFL-TVG-FS	●	●	0.1A-30VDC	V形 (金クランプ接点)	1c 各側とも					2.2
OFL-TVG-FSC	●	●								
OFL-4V-FS	●	●	6A-250VAC	V形	2c 各側とも					1.9
OFL-4V-FSC	●	●								