

Accessories

クランプ Clamp

チャンネル固定(両サイド)に使用します。

- OC-043形
適用形式 (OT-TS3F、OC-04)



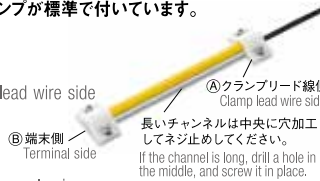
The clamp is used for fixing the channel (both sides).
Applicable Type: (OT-TS3F, OC-04 additionally available)

応用と特長 Applications and Features

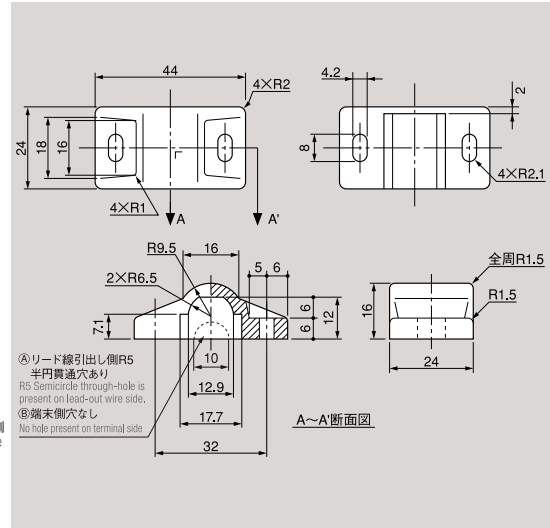
OT-TS3F形やOT-41BP形など、チャンネルの固定およびエンドキャップの機能と商品性のグレードアップに有効。

- リード線側、端末側各1ヶ入り。1セット。
- M4ネジで固定します。(ネジは付属しておりません)
- ジュラコン成形品。(白色)
- OT-TS3Fシリーズには、アルミチャンネルとクランプが標準で付いています。
- 両端のクランプ部は不感帯です。

- A single set of clamps contains one each for the lead wire side and the terminal side.
- The clamp will be fixed in place with a M4 screw. (screw is not included)
- The clamp is molded of Duracon resins. (white)
- OT-TS3 Series of products come standard with an aluminum channel and clamps.
- The clamp area on both ends are inactive area.



長いチャンネルは中央に穴加工してネジ止めしてください。
If the channel is long, drill a hole in the middle, and screw it in place.



④リード線引出し側R5
半円貫通穴あり
R5 Semicircle through-hole is present on lead-out wire side.

⑤端末側穴なし
No hole present on terminal side

A~A断面図

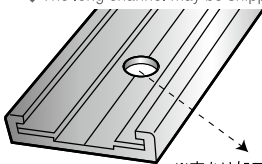
取付アルミチャンネル Mounting aluminum channel

テープスイッチ (P4) の取付に使用します。

- OC-04形 適用形式 (OT-41BP, TS3)
- OC-06形 適用形式 (OT-02A, 02B)
- ◆最大長2M (2M以上は継いでご使用ください。)
- ◆チャンネルの長さは分割となる場合があります。

For mounting tape switches (P4)

- OC-04/applicable models: OT-41BP, TS3
- OC-06/applicable models: OT-02A, 02B
- ◆The maximum length is 2 m. (For a 2m over channel, join the multiple channels.)
- ◆The long channel may be shipped in parts (lengths).

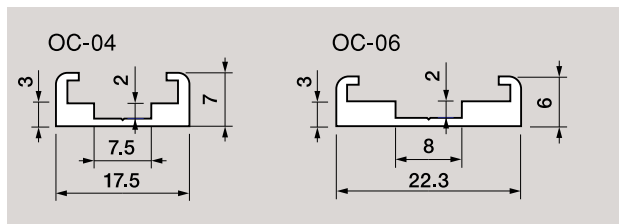


※穴あけ加工はオプションですので、図面にて寸法等をご指定ください。
Optionally, a hole may be drilled. Specify the desired dimensions by a drawing.

チャンネル取付方法 Mounting method of channel

- ①取付穴明け加工 (M3~4ネジ用) し、ネジ止めします。
- ②両面テープでもOK。固定後スイッチを挿入します。

- ①Process a mounting hole (for M3 to M4 screws), and screw it in place.
- ②Use a double-sided tape for fixing is possible, then insert the tape switch after fixing.



アルミ製目地枠 (オプション) Aluminum joint frame (option)

マットスイッチの外周部をスロープ形状に押さえ止めるので、つまづき防止にもなります。

また、見栄えも良く、危険エリアがより認識しやすくなります。

目地枠を床面にネジなどで固定する場合、穴あけ加工が必要です。(穴あけ加工はオプションです)

The frame fixes outer-circumference of mat switch in slope-form to the floor, serving as prevention of stumbling. Not only aesthetically pleasing, it draws attention for better identification of a hazardous area. Fixing the frame to floor by screw requires mounting holes process. (Option)

- OMC-45 (目地枠)
Aluminum Joint Frame



- ◆カスタムサイズ:
厚さ13~14T用マットスイッチに対応します。
Custom Size: The frame accommodates mat switches of 13~14mm in thickness.

※マットスイッチに目地枠を取付ける場合、全周約35mmサイズアップします。

※In case of setting Aluminum joint frame on mat switch, total outer-circumference becomes 35mm size up approx.

